

# 中空軸用 無励磁作動ブレーキ

MCNB-HS  
series

**NEW**

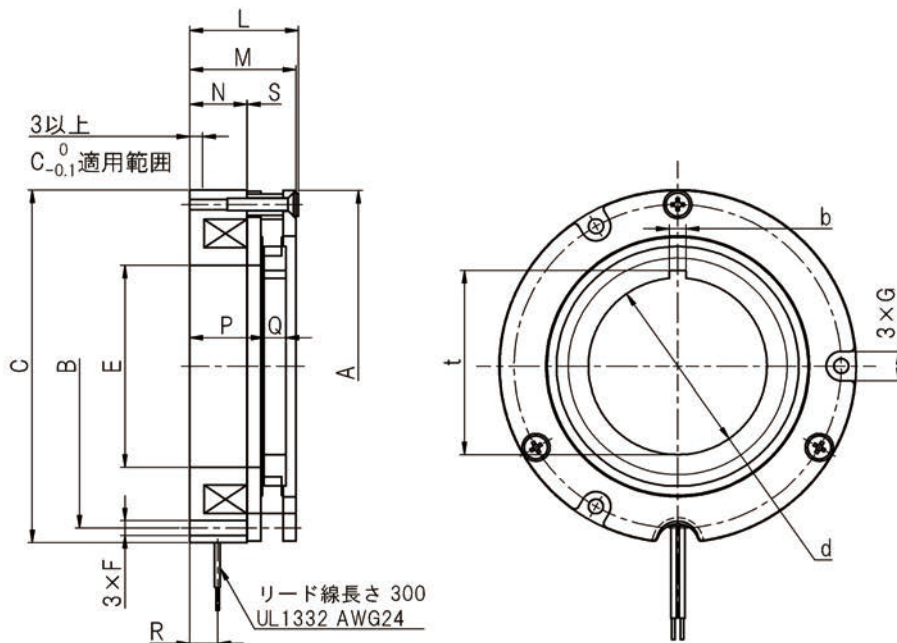


- ▶ 業界トップクラスの中空率
- ▶ 中空軸サーボモータやアクチュエータに最適

# 中空軸用無励磁作動ブレーキ

MCNB-HS series

NEW



寸法表

形番	MCNB-HS	20	30	40
静摩擦トルク	[N・m]	2.0	3.0	4.0
慣性	$J \times 10^{-4} [\text{kg} \cdot \text{m}^2]$	0.14	0.46	0.78
穴径	dH7	33	42	48
キーみぞ	b JS9xt	$3 \times 34.4 + 0.2/0$	$4 \times 43.8 + 0.2/0$	$4 \times 50.3 + 0.2/0$
径方向	A	68	84	97
	B $\pm 0.2$	61	77	89
	C 0/-0.1	68	84	97
	E	38	48	54
	F	3.5	3.5	3.5
	G	7	7	7
軸方向	L	23.5	25.5	27.5
	M	23	25	27
	N	13.6	13.4	15
	P $\pm 0.2$	17.1	17.4	19.5
	Q	4.5	5.2	5.2
	R	6	6.5	7
	S [初期平均空隙]	0.08~0.15	0.1~0.2	0.1~0.25
質量	[kg]	0.32	0.51	0.78

性能表

形番 MCNB-HS	定格トルク [N・m]	コイル (20°C時)				アーマチュア 吸引時間 [ms]	アーマチュア 釈放時間 [ms]	許容回転数 [r/min]
		電圧 DC [V]	電流 DC [A]	抵抗 [Ω]	容量 [W]			
20	2.0	24 / 12	0.88 / 0.44	27.4	21 / 5.3	30	20	5000
30	3.0	24 / 12	1.0 / 0.50	24.0	24 / 6.0	30	30	5000
40	4.0	24 / 12	1.3 / 0.67	18.0	32 / 8.0	50	40	5000

- 無励磁作動により中空軸内に配線が可能。
- 中空率及び対応軸径、業界最大級の 56% を実現。
- スプラインモールドディスク採用によりバックラッシュを低減。また軽量で低慣性。

◆お問い合わせ先◆ お近くの営業所へお問い合わせ下さい  
(受付時間 / 9:00~17:00)

小倉クラッチ株式会社

東京営業所 / 東京都港区浜松町1丁目10番12号 第一共栄ビル

大阪営業所 / 東大阪市長田東2丁目2番10号

名古屋営業所 / 名古屋市中区桜本町22番地 パーシモンビルズ桜本町 1F

北陸営業所 / 金沢市新神田5丁目25番1号 三納ビル 2F

広島営業所 / 広島市南区東荒神町3番35号 広島オフィスセンター 7F

九州営業所 / 福岡市博多区吉塚1丁目45番7号

TEL.03-3433-2151

TEL.06-6743-3585

TEL.052-822-3022

TEL.076-292-1605

TEL.082-264-2122

TEL.092-626-5570



小倉クラッチ公式  
ホームページ

<https://www.oguraclutch.co.jp>



小倉クラッチ公式  
youtube チャンネル